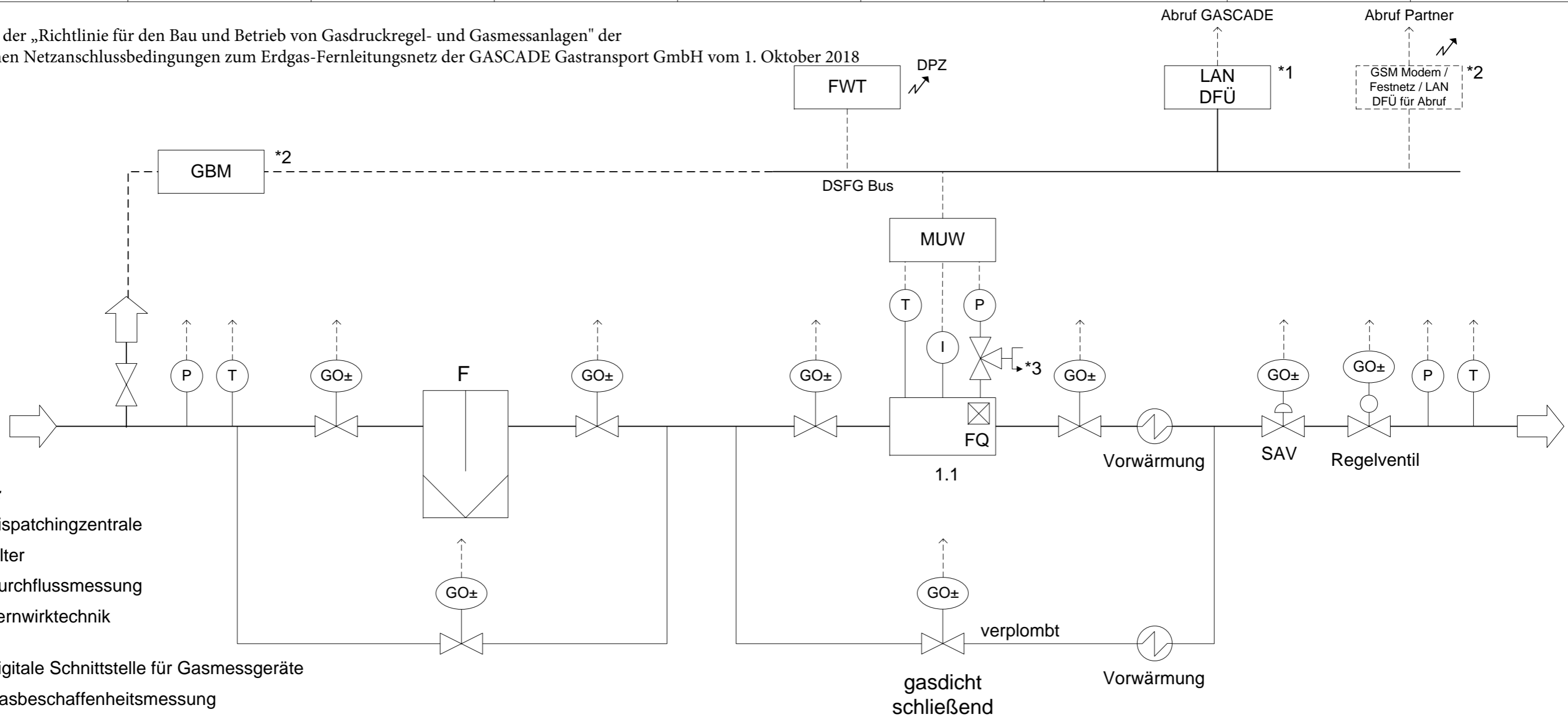


Anlage 1a der „Richtlinie für den Bau und Betrieb von Gasdruckregel- und Gasmessanlagen“ der Allgemeinen Netzanschlussbedingungen zum Erdgas-Fernleitungsnetz der GASCADE Gastransport GmbH vom 1. Oktober 2018



Legende:

- DPZ Dispatchingzentrale
- F Filter
- FQ Durchflussmessung
- FWT Fernwirktechnik
- DSFG Bus Digitale Schnittstelle für Gasmessgeräte
- GBM Gasbeschaffenheitsmessung
- GO± Endlage AUF/ZU
- GSM Abruf Modem über Funknetz
- I Impuls
- LAN DFÜ Abruf über Netzwerk
- MS Messschiene
- MUW Mengenumwerter
- P Druck
- PGC Prozessgaschromatograph
- SPS Speicherprogrammierbare Steuerung
- T Temperatur
- Wirklinie
- *1 Vorzugsvariante
- *2 Option / Redundanz
- *3 mit Minimessanschluss
- ☒ Kennzeichnung für Abrechnungszähler

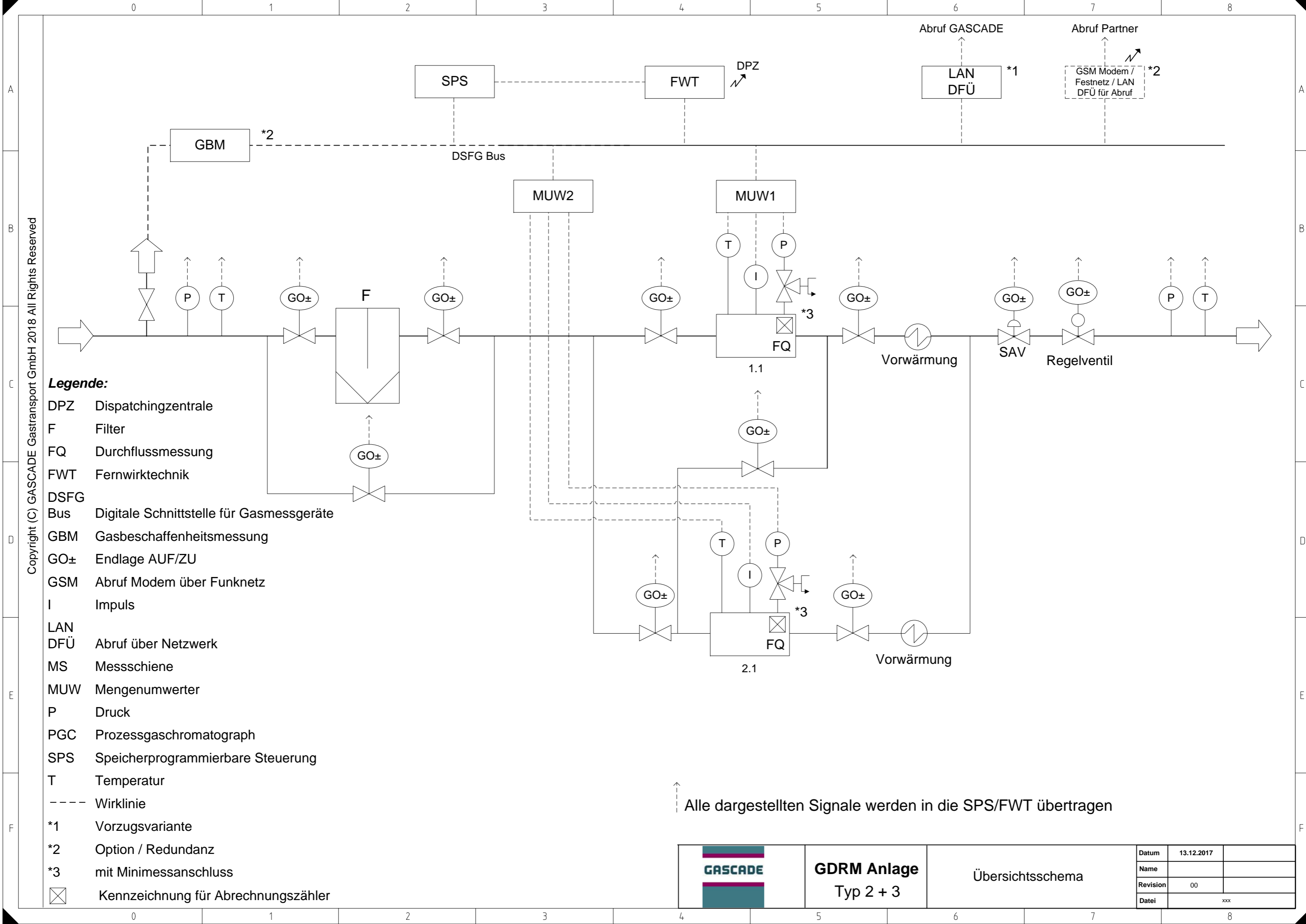
↑ Alle dargestellten Signale werden in die SPS/FWT übertragen



GDRM Anlage
Typ 1

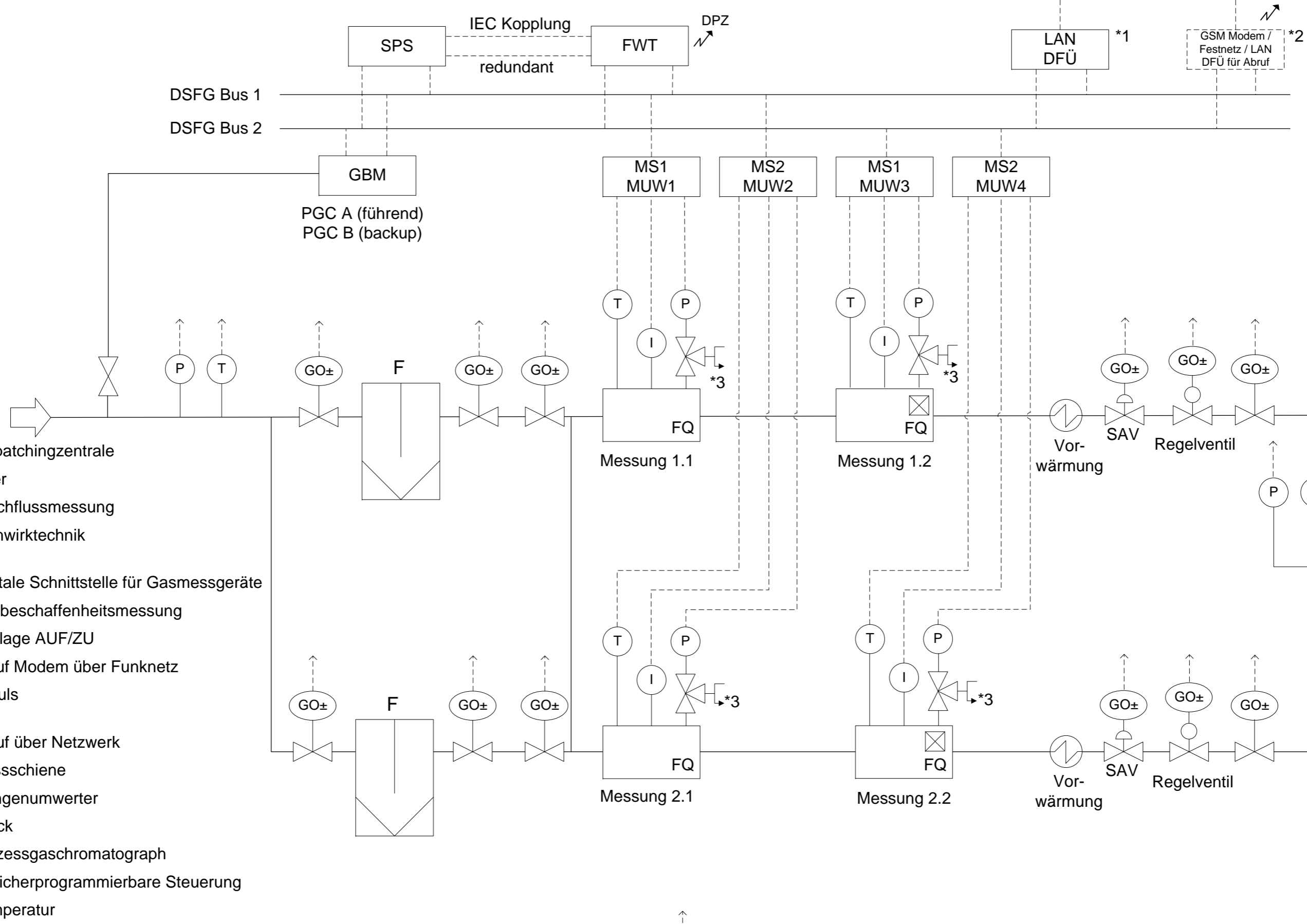
Übersichtsschema

Datum	13.12.2017	
Name		
Revision	00	
Datei		xxx




0 1 2 3 4 5 6 7 8

A
B
C
D
E
F



- Legende:**
- DPZ Dispatchingzentrale
 - F Filter
 - FQ Durchflussmessung
 - FWT Fernwirktechnik
 - DSFG Bus Digitale Schnittstelle für Gasmessgeräte
 - GBM Gasbeschaffenheitsmessung
 - GO± Endlage AUF/ZU
 - GSM Abruf Modem über Funknetz
 - I Impuls
 - LAN DFÜ Abruf über Netzwerk
 - MS Messschiene
 - MUW Mengenumwerter
 - P Druck
 - PGC Prozessgaschromatograph
 - SPS Speicherprogrammierbare Steuerung
 - T Temperatur
 - Wirklinie
 - *1 Vorzugsvariante
 - *2 Option / Redundanz
 - *3 mit Minimessanschluss
 - ⊠ Kennzeichnung für Abrechnungszähler

↑ Alle dargestellten Signale werden in die SPS/FWT übertragen

	GDRM Anlage Typ 4	Übersichtsschema	<table border="1" style="border-collapse: collapse;"> <tr> <td style="font-size: small;">Datum</td> <td>13.12.2017</td> </tr> <tr> <td style="font-size: small;">Name</td> <td></td> </tr> <tr> <td style="font-size: small;">Revision</td> <td>00</td> </tr> <tr> <td style="font-size: small;">Datei</td> <td>xxx</td> </tr> </table>	Datum	13.12.2017	Name		Revision	00	Datei	xxx
Datum	13.12.2017										
Name											
Revision	00										
Datei	xxx										

0 1 2 3 4 5 6 7 8

Copyright (C) GASCADE Gastransport GmbH 2018 All Rights Reserved

Bemerkungen	
Brennwert	HON
Norm Dichte	RHON
Oberer Wobbe Index	WON
Dichte Verhältnis	RHOV
Heizwert	HUN
Kohlendioxid	XC02
Methan	XCH4
Stickstoff	XN2
Sauerstoff	XO2
Propan	XC3
i - Butan	XIC4
n- Butan	XNC4
n- Pentan	XNC5
i - Pentan	XIC5
Summe Kohlenwasserstoffe > = C6	XC6
Ethan	XC2
Wasserstoff (PGC)	XH2
Wassertaupunkt	TP H2O
Kohlenwasserstoff-Taupunkt bei 27 bar	TPCH
Sauerstoff (PGC)	XO2
Merkaptan	XMCT
Schwefeldioxid	XH2S
Gesamtschwefelgehalt	XGSS