

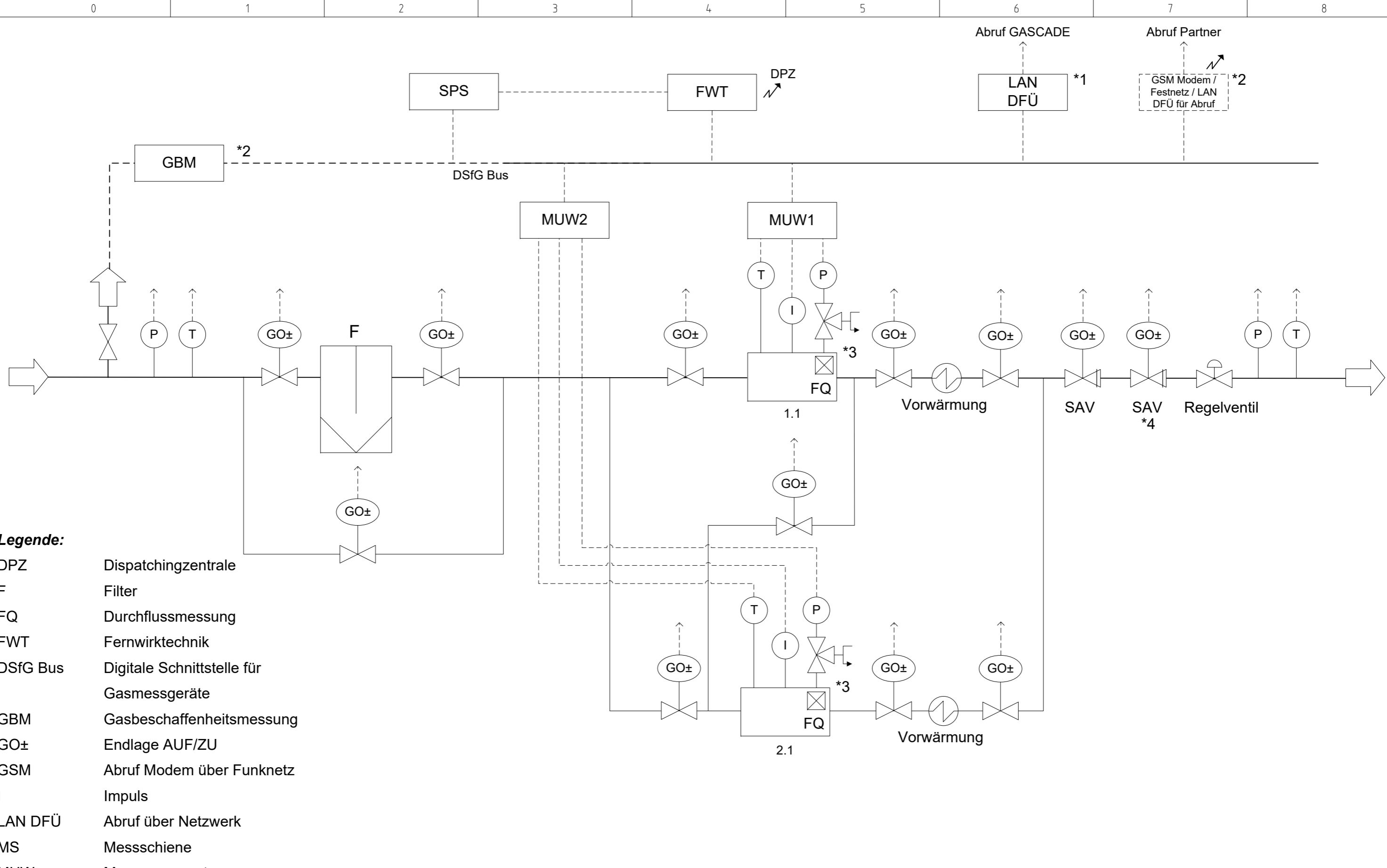
**Legende:**

- DPZ      Dispatchingzentrale
- F        Filter
- FQ      Durchflussmessung
- FWT     Fernwirktechnik
- DSfG Bus    Digitale Schnittstelle für Gasmessgeräte
- GBM     Gasbeschaffenheitsmessung
- GO±     Endlage AUF/ZU
- GSM     Abruf Modem über Funknetz
- I        Impuls
- LAN DFÜ    Abruf über Netzwerk
- MS      Messschiene
- MUW     Mengenumwerter
- P        Druck
- PGC     Prozessgaschromatograph
- SPS     Speicherprogrammierbare Steuerung
- T        Temperatur
- Wirklinie

- \*1      Vorzugsvariante
- \*2      Option / Redundanz
- \*3      mit Minimessanschluss
- \*4      zweites SAV einzusetzen bei Differenzdruck ≥ 16 bar
- ⊠      Kennzeichnung für Abrechnungszähler

↑ Alle dargestellten Signale werden in die SPS/FWT übertragen

	<b>GDRM Anlage</b>	Übersichtsschema	Datum	20.08.2020
	Typ 1		Name	
			Revision	01
			Datei	xxx



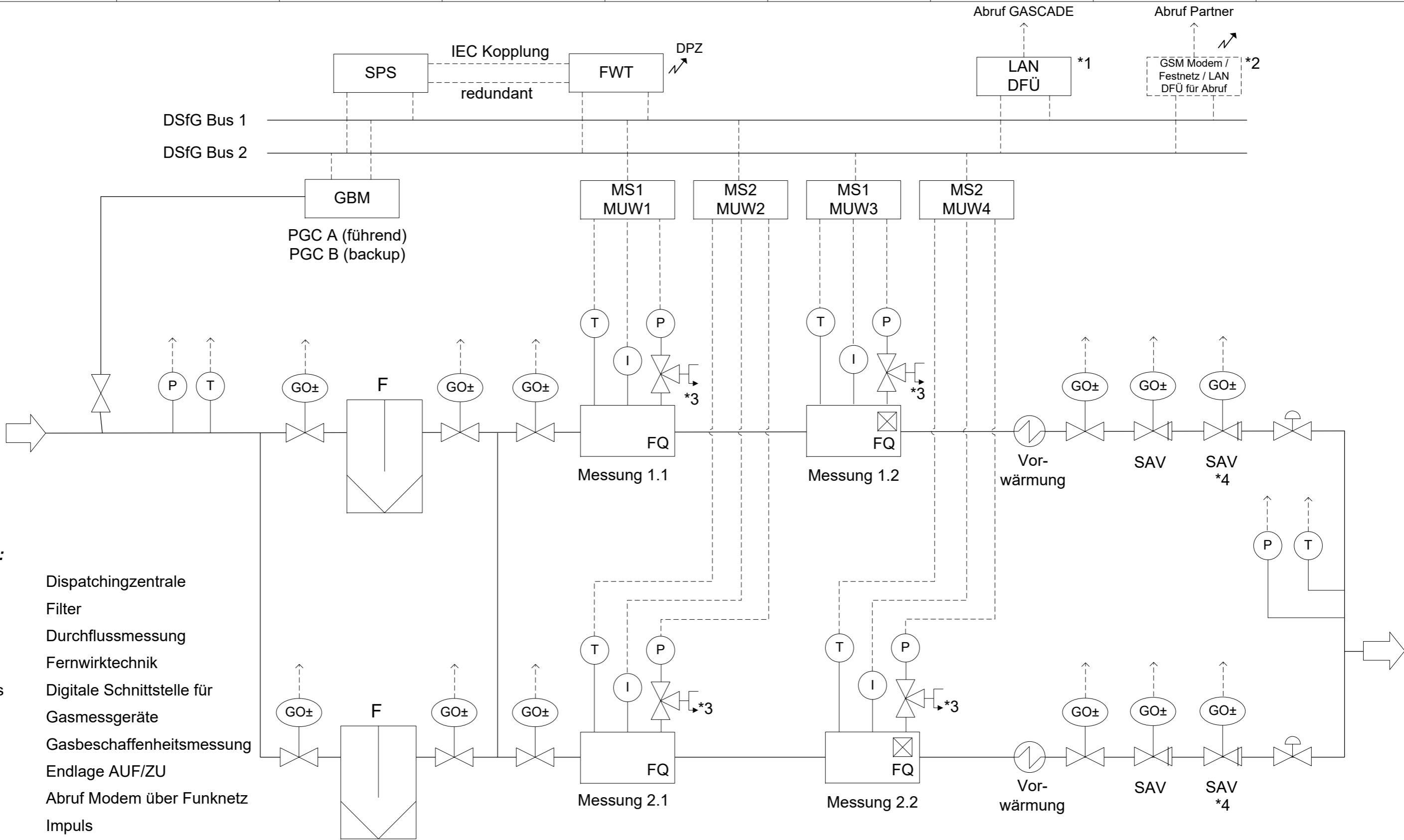
**Legende:**

- DPZ      Dispatchingzentrale
- F        Filter
- FQ      Durchflussmessung
- FWT     Fernwirktechnik
- DSfG Bus    Digitale Schnittstelle für Gasmessgeräte
- GBM     Gasbeschaffenheitsmessung
- GO±     Endlage AUF/ZU
- GSM     Abruf Modem über Funknetz
- I        Impuls
- LAN DFÜ    Abruf über Netzwerk
- MS      Messchiene
- MUW     Mengenumwerter
- P        Druck
- PGC     Prozessgaschromatograph
- SPS     Speicherprogrammierbare Steuerung
- T        Temperatur
- Wirklinie

- \*1      Vorzugsvariante
- \*2      Option / Redundanz
- \*3      mit Minimessanschluss
- \*4      zweites SAV einzusetzen bei Differenzdruck ≥ 16 bar
- ☒      Kennzeichnung für Abrechnungszähler

↑ Alle dargestellten Signale werden in die SPS/FWT übertragen

	<b>GDRM Anlage</b>	Übersichtsschema	Datum	20.08.2020
	Typ 2 + 3		Name	
			Revision	01
			Datei	xxx



**Legende:**

- DPZ      Dispatchingzentrale
- F        Filter
- FQ      Durchflussmessung
- FWT     Fernwirktechnik
- DSfG Bus    Digitale Schnittstelle für Gasmessgeräte
- GBM     Gasbeschaffenheitsmessung
- GO±    Endlage AUF/ZU
- GSM     Abruf Modem über Funknetz
- I        Impuls
- LAN DFÜ    Abruf über Netzwerk
- MS      Messschiene
- MUW    Mengenumwerter
- P        Druck
- PGC     Prozessgaschromatograph
- SPS     Speicherprogrammierbare Steuerung
- T        Temperatur
- Wirklinie

- \*1      Vorzugsvariante
- \*2      Option / Redundanz
- \*3      mit Minimessanschluss
- \*4      zweites SAV einzusetzen bei Differenzdruck ≥ 16 bar
- ☒      Kennzeichnung für Abrechnungszähler

↑ Alle dargestellten Signale werden in die SPS/FWT übertragen

	<b>GDRM Anlage</b> Typ 4	Übersichtsschema	Datum    20.08.2020
			Name
			Revision    01
			Datei        xxx

Bemerkungen	
Brennwert	HON
Norm Dichte	RHON
Oberer Wobbe Index	WON
Dichte Verhältnis	RHOV
Heizwert	HUN
Kohlendioxid	XC02
Methan	XCH4
Stickstoff	XN2
Sauerstoff	XO2
Propan	XC3
i - Butan	XIC4
n- Butan	XNC4
n- Pentan	XNC5
i - Pentan	XIC5
Summe Kohlenwasserstoffe > = C6	XC6
Ethan	XC2
Wasserstoff (PGC)	XH2
Wassertaupunkt	TP H2O
Kohlenwasserstoff-Taupunkt bei 27 bar	TPCH
Sauerstoff (PGC)	XO2
Merkaptan	XMCT
Schwefeldioxid	XH2S
Gesamtschwefelgehalt	XGSS