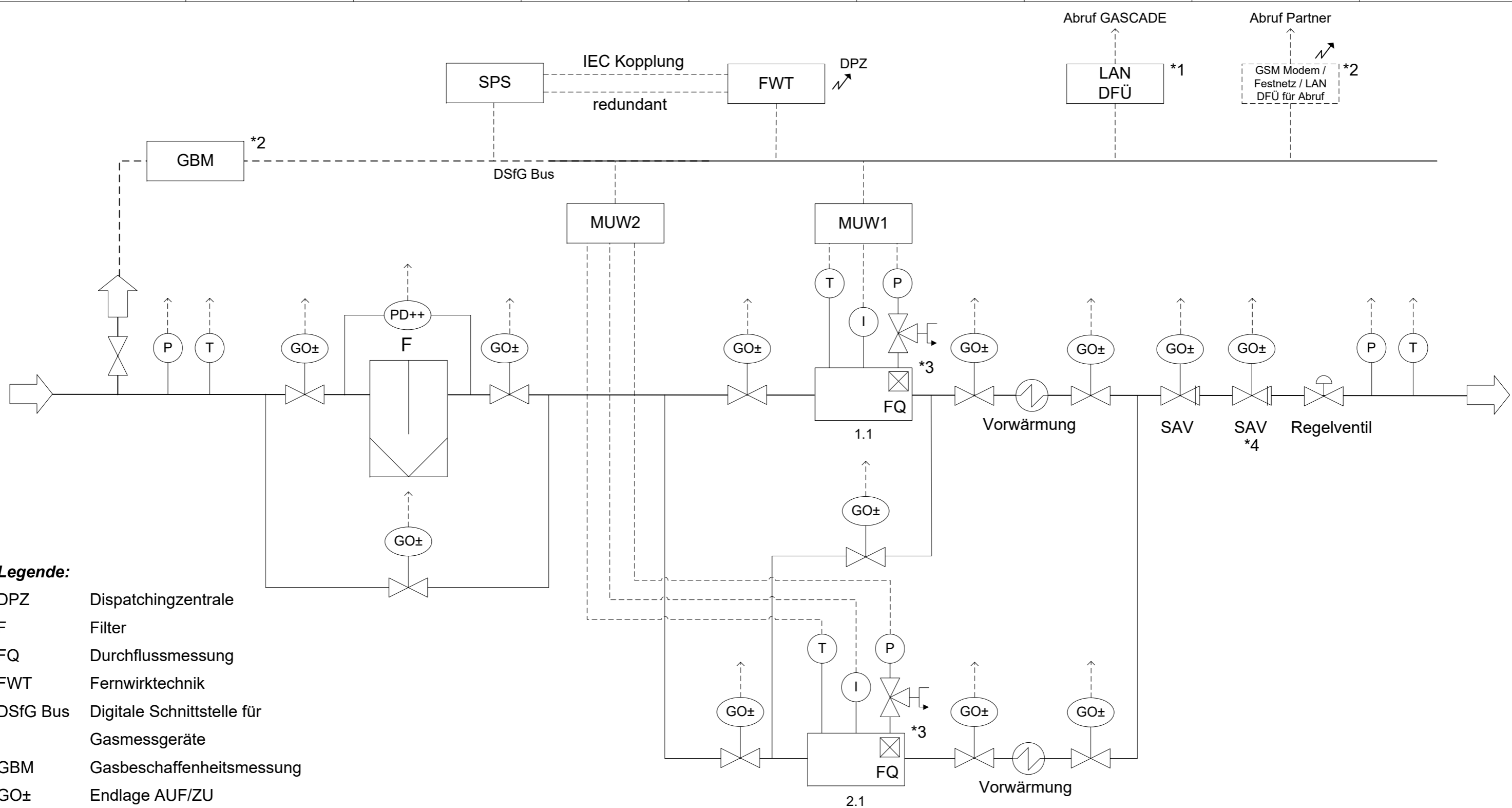


- Legende:**
- DPZ      Dispatchingzentrale
  - F        Filter
  - FQ      Durchflussmessung
  - FWT     Fernwirktechnik
  - DSfG Bus    Digitale Schnittstelle für Gasmessgeräte
  - GBM     Gasbeschaffenheitsmessung
  - GO±     Endlage AUF/ZU
  - GSM     Abruf Modem über Funknetz
  - I        Impuls
  - LAN DFÜ    Abruf über Netzwerk
  - MS      Messschiene
  - MUW     Mengenumwerter
  - P        Druck
  - PGC     Prozessgaschromatograph
  - SPS     Speicherprogrammierbare Steuerung
  - T        Temperatur
  - Wirklinie

- \*1      Vorzugsvariante
- \*2      Option / Redundanz
- \*3      mit Minimessanschluss
- \*4      zweites SAV einzusetzen bei Differenzdruck ≥ 16 bar
- ☒      Kennzeichnung für Abrechnungszähler

↑ Alle dargestellten Signale werden in die SPS/FWT übertragen

	GDRM Anlage Typ 1	Übersichtsschema	Datum	10.12.2021
			Name	
			Revision	02
			Datei	211210 Vorlage GDRM Richtlinie.vsd



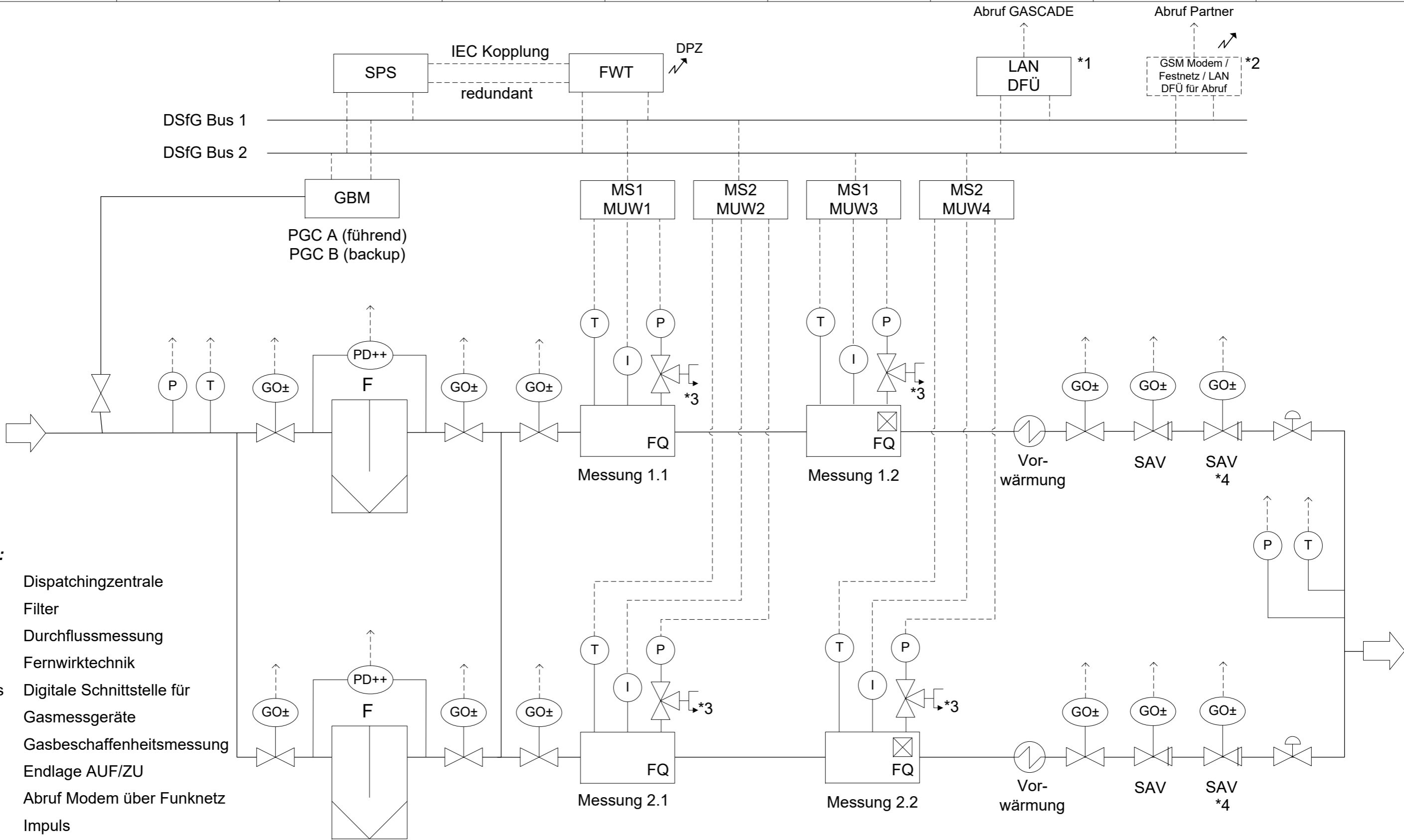
**Legende:**

- DPZ      Dispatchingzentrale
- F        Filter
- FQ      Durchflussmessung
- FWT     Fernwirktechnik
- DSfG Bus   Digitale Schnittstelle für Gasmessgeräte
- GBM     Gasbeschaffenheitsmessung
- GO±     Endlage AUF/ZU
- GSM     Abruf Modem über Funknetz
- I        Impuls
- LAN DFÜ   Abruf über Netzwerk
- MS      Messschiene
- MUW     Mengenumwerter
- P        Druck
- PGC     Prozessgaschromatograph
- SPS     Speicherprogrammierbare Steuerung
- T        Temperatur
- Wirklinie

- \*1      Vorzugsvariante
- \*2      Option / Redundanz
- \*3      mit Minimessanschluss
- \*4      zweites SAV einzusetzen bei Differenzdruck ≥ 16 bar
- ☒      Kennzeichnung für Abrechnungszähler

↑ Alle dargestellten Signale werden in die SPS/FWT übertragen

	<b>GDRM Anlage</b>	Übersichtsschema	Datum	10.12.2021
	Typ 2 + 3		Name	
			Revision	02
			Datei	211210 Vorlage GDRM Richtlinie.vsd

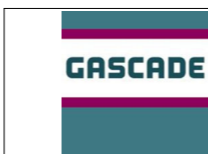


**Legende:**

- DPZ      Dispatchingzentrale
- F        Filter
- FQ      Durchflussmessung
- FWT     Fernwirktechnik
- DSfG Bus   Digitale Schnittstelle für Gasmessgeräte
- GBM     Gasbeschaffenheitsmessung
- GO±     Endlage AUF/ZU
- GSM     Abruf Modem über Funknetz
- I        Impuls
- LAN DFÜ   Abruf über Netzwerk
- MS      Messschiene
- MUW    Mengenumwerter
- P        Druck
- PGC     Prozessgaschromatograph
- SPS     Speicherprogrammierbare Steuerung
- T        Temperatur
- Wirklinie

- \*1      Vorzugsvariante
- \*2      Option / Redundanz
- \*3      mit Minimessanschluss
- \*4      zweites SAV einzusetzen bei Differenzdruck ≥ 16 bar
- ☒      Kennzeichnung für Abrechnungszähler

↑ Alle dargestellten Signale werden in die SPS/FWT übertragen



**GDRM Anlage**  
Typ 4

Übersichtsschema

Datum	10.12.2021	
Name		
Revision	02	
Datei	211210 Vorlage GDRM Richtlinie.vsd	

Bemerkungen	
Brennwert	Hsn
Dichte im Normzustand	RHON
Oberer Wobbe Index	WON
Dichte Verhältnis	RHOV
Heizwert	Hin
Kohlendioxid	XC02
Methan	XCH4
Stickstoff	XN2
Sauerstoff	XO2
Wasserstoff	XH2
Helium	XHe
Ethan	XC2
Propan	XC3
i - Butan	XIC4
n- Butan	XNC4
n- Pentan	XNC5
i - Pentan	XIC5
Summe Kohlenwasserstoffe > = C6+	XC6+
Wassertaupunkt	TP H2O
Kohlenwasserstoff-kondensationspunkt bei 27 bar (abs)	TPCH
Sauerstoff ppm	XO2p
Meraptan RSH	XMCT
Schwefelwasserstoff	XH2S